

繊維製品の
試験・検査業務

繊維製品を対象に、素材の試験、
製品の検査を行います。

繊維製品の試験、検査で得た
知識を活用し、各種試験の開発
を行い、品質の良い商品を生産す
る様々なサポートを行います。

炭火による 火の粉防融



試験のご案内

この試験の目的は

昨今のキャンプブーム

キャンプで欠かす事が出来ないモノと言ったら『**焚き火**』ですね。
しかし、焚き火中に舞う火の粉による衣服やテントの穴あき、
テンションガタ落ちです(泣)
せっかくのキャンプ、火の粉等の飛び火による穴あきを軽減、
あるいは遅延させる様な機能素材が望ましいですよね？

そこで、QTECでは、
このような火の粉による穴あきを事前に確認する

炭火による火の粉防融試験

をご提案致します！！

この試験を行うことで、安心して使用できる製品の開発を支え、
潜在的なリスクを事前に把握することができます。



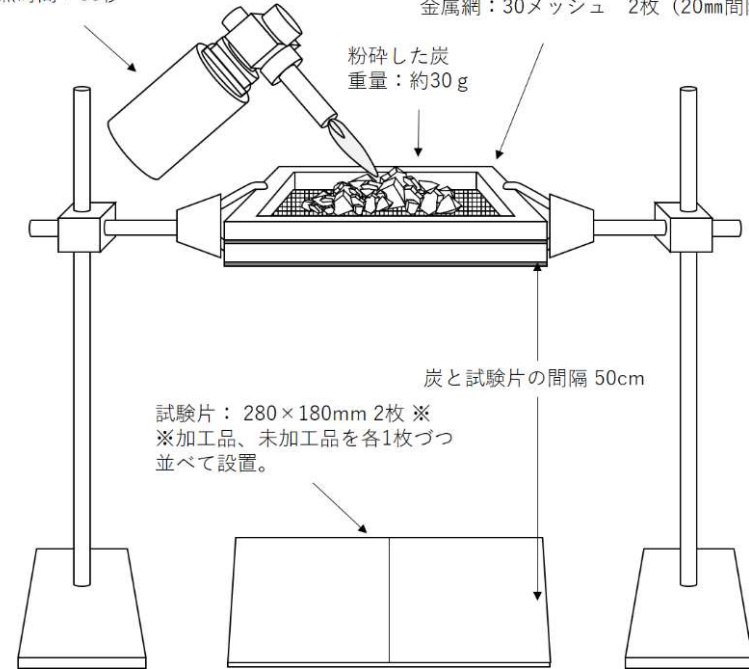
試験方法

・炭火による火の粉防融試験

下図の装置を用いて試験片に火の粉を接触させ、
その後試験片裏面を観察して溶融孔の有無を確認します。

ガスバーナー
加熱時間：60秒

木枠：460×260mm
金属網：30メッシュ 2枚（20mm間隔）



溶融孔の有無

- ・無し : 0個
- ・僅かに有り : 1~2個
- ・有り : 3個以上

< 試験のご依頼、ご相談は >

一般財団法人 日本繊維製品品質技術センター(QTEC) 福井試験センター
〒910-0001 福井県福井市大願寺1-9-21

担当者&メールアドレス：杉本 <y-sugimoto@qtec.or.jp>

TEL：0776-23-7564（代表） 090-3312-0758（携帯）